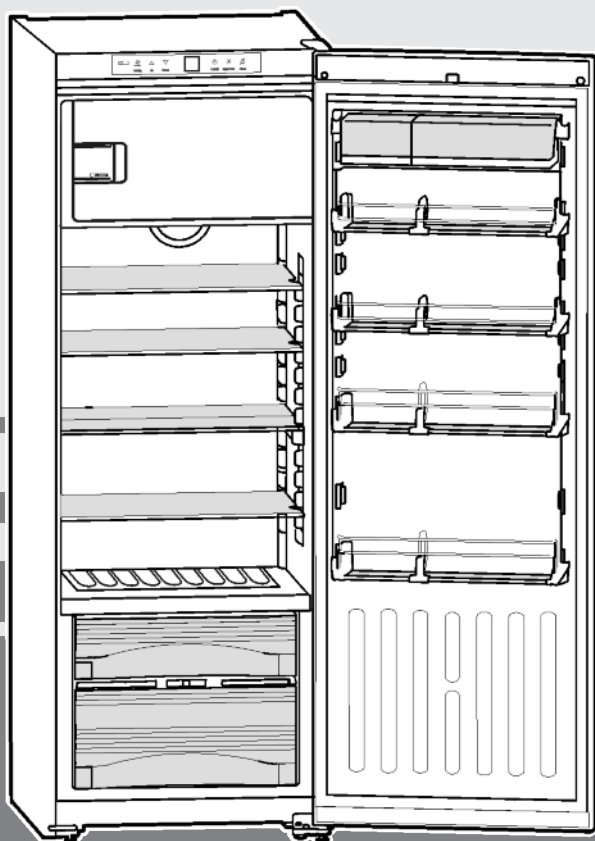


Руководство по монтажу и эксплуатации

Холодильный шкаф с отделением BioFresh

RUS



260312 **7085362 - 00**

KBgw/KBgb/KBs ... 6

LIEBHERR

Основные отличительные особенности устройства

Содержание

1	Основные отличительные особенности устройства.....	2
1.1	Обзор устройства и оборудования.....	2
1.2	Область применения устройства.....	2
1.3	Декларация соответствия.....	3
1.4	Размеры для установки.....	3
1.5	Экономия электроэнергии.....	3
1.6	HomeDialog.....	4
2	Общие указания по технике безопасности....	4
3	Органы управления и индикации.....	5
3.1	Элементы управления и контроля.....	5
3.2	Индикатор температуры.....	5
4	Ввод в работу.....	5
4.1	Транспортировка устройства.....	5
4.2	Установка устройства.....	5
4.3	Перевешивание дверей.....	6
4.4	Установка в кухонную стенку.....	8
4.5	Упаковку утилизируйте надлежащим образом...	9
4.6	Подключение устройства.....	9
4.7	Включение устройства.....	9
5	Обслуживание.....	9
5.1	Регулировка яркости индикатора температуры..	9
5.2	Защита от детей.....	9
5.3	Аварийный сигнал открытой двери.....	9
5.4	Холодильное отделение.....	10
5.5	Отделение BioFresh.....	11
5.6	Морозильная камера.....	12
6	Уход.....	13
6.1	Размораживание.....	13
6.2	Чистка устройства.....	14
6.3	Сервисная служба.....	14
7	Неисправности.....	15
8	Вывод из работы.....	16
8.1	Выключение устройства.....	16
8.2	Отключение.....	16
9	Утилизация устройства.....	16
10	Информация об изготовителе / Гарантийное свидетельство.....	16

Изготовитель постоянно работает над дальнейшим развитием всех типов и моделей. Поэтому мы рассчитываем на понимание в том, что мы оставляем за собой право изменять форму, оборудование и технику.

Чтобы познакомиться со всеми полезными возможностями данного нового устройства, пожалуйста, прочитайте внимательно указания в этом руководстве.

Данное руководство действительно для множества моделей, поэтому для конкретной модели возможны некоторые отклонения. Разделы, относящиеся только к определенным устройствам, помечены знаком "звездочка" (*).

Указания о выполнении действия помечены знаком ►, результаты действия – знаком ▽.

1 Основные отличительные особенности устройства

1.1 Обзор устройства и оборудования

Указание

- Рассортировать продукты, как показано на рисунке. Так устройство работает с экономией энергии.
- Места для хранения, выдвижные ящики или корзины в состоянии поставки расположены для оптимального энергосбережения.

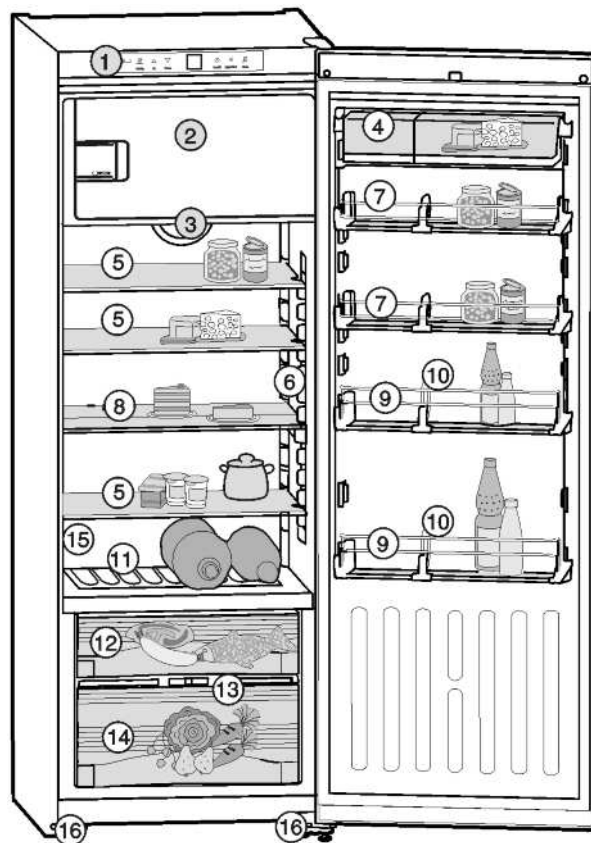


Fig. 1

- | | |
|---|--|
| (1) Панель управления | (9) Полка для бутылок |
| (2) Морозильная камера | (10) Держатель для бутылки |
| (3) Вентилятор | (11) Полка для хранения бутылок |
| (4) Полка с ящичками, съемная | (12) Отделение BioFresh, Drysafe |
| (5) Стеклопалки, перемещаемые | (13) Регулирование HydroSafe |
| (6) Внутреннее освещение, светодиоды | (14) Отделение BioFresh, Hydrosafe |
| (7) Держатель для консервов, переставляемый | (15) Табличка |
| (8) Стеклопалка, секционная перемещаемая | (16) Опорная ножка, регулируемая по высоте |

1.2 Область применения устройства

Прибор предназначен исключительно для охлаждения пищевых продуктов в домашних условиях или условиях приближенных к домашним. Сюда относится, например,

- на домашних кухнях, в столовых,

Основные отличительные особенности устройства

- в частных пансионатах, отелях, мотелях и других местах проживания,
- при обеспечении готовым питанием и аналогичных услугах оптовой торговли

Прибор можно использовать только в домашних и схожих условиях. Все другие способы применения являются недопустимыми. Устройство не предназначено для хранения и охлаждения медикаментов, плазмы крови, лабораторных препаратов или похожих веществ, лежащих в основе директивы медицинской продукции 2007/47/EG. Неправильное использование устройства может привести к повреждениям хранящихся изделий или к их порче. Устройство не подходит для эксплуатации во взрывоопасной области.

Устройство предназначено для эксплуатации в ограниченном диапазоне температуры окружающей среды в зависимости от климатического класса. Климатический класс, соответствующий Вашему устройству, указан на заводской табличке.

Указание

- Выдерживайте указанную температуру окружающего воздуха, иначе мощность охлаждения снижается.

Климатический класс	для температуры окружающего воздуха
SN	10 °C до 32 °C
N	16 °C до 32 °C
ST	16 °C до 38 °C
T	16 °C до 43 °C

1.3 Декларация соответствия

Контур хладагента проверен на герметичность. Устройство отвечает соответствующим предписаниям по технике безопасности, а также директивам ЕС 2006/95/ЕС, 2004/108/ЕС, 2009/125/ЕС и 2010/30/ЕС.

1.4 Размеры для установки

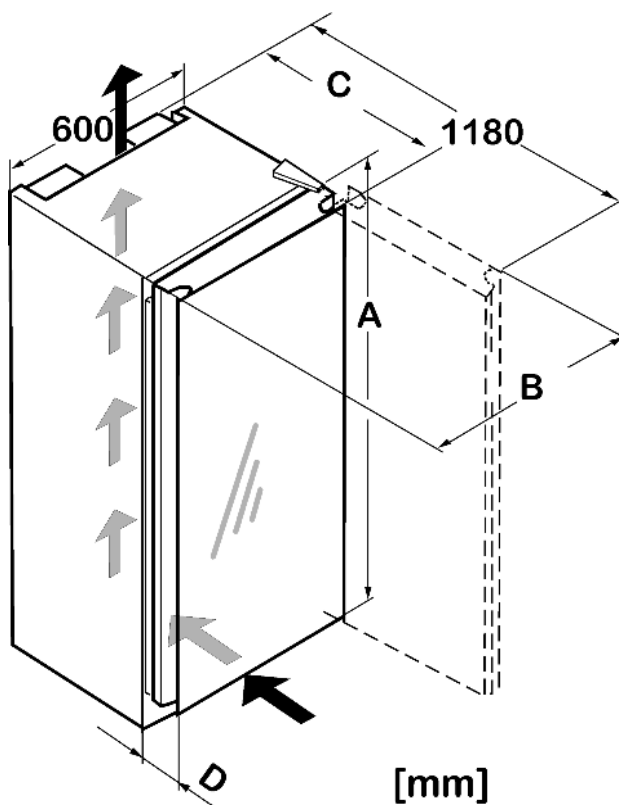


Fig. 2

Обозначение	(mm)			
	A	B	C	D
KBgb/KBgw 38..	1852	625	650	90
KBs 38..	1852	629	654	94

1.5 Экономия электроэнергии

- Всегда следите за хорошим притоком и оттоком воздуха. Не закрывайте вентиляционные отверстия/решетки.
- Вентиляционный воздушный зазор должен всегда оставаться открытым.
- Избегайте устанавливать устройство в зоне прямых солнечных лучей, рядом с плитой, системой отопления и другими аналогичными приборами.
- Потребление электроэнергии зависит от условий в месте установки, например, температуры окружающей среды (см. 1.2).
- Открывайте устройство на предельно короткое время.
- Чем ниже заданная температура, тем больше потребление электроэнергии.
- Сортируйте продукты при размещении (см. Основные отличительные особенности устройства).
- Храните все продукты хорошо упакованными и закрытыми. Это поможет избежать образования инея.
- Вынимайте продукты на как можно менее продолжительный срок, чтобы они не сильно нагрелись.
- Закладка теплых блюд: сначала дайте им остыть до комнатной температуры.
- Продукты глубокой заморозки для оттаивания оставьте в холодильной камере.

RUS

Общие указания по технике безопасности

Осевшая пыль повышает расход электроэнергии:

- Холодильную установку с теплообменником – металлическая решетка на задней стенке устройства – один раз в год следует очищать от пыли.



1.6 HomeDialog

В зависимости от модели и оснащения при помощи системы HomeDialog можно объединить в сеть несколько приборов компании Liebherr (например, в подвале) при помощи одного главного прибора (например, в кухне) и управлять через него. Подробную информацию об объединении в сеть, предварительных условиях и принципе работы см. в Интернете по адресу www.liebherr.com.



2 Общие указания по технике безопасности

Опасности для пользователя:

- Данное устройство не предназначено для использования людьми (в том числе детьми) с психическими отклонениями, с нарушенной функцией органов чувств и сознания или людьми, которые не обладают достаточным опытом и знаниями. Если это все же происходит, то лицо, ответственное за безопасность такого пользователя, должно научить его обхождению с устройством и наблюдать за ним первое время. Наблюдайте за детьми, чтобы они не играли с устройством.
- При появлении неисправности извлеките сетевую вилку (не тяните при этом за соединительный кабель) или выключите предохранитель.
- Ремонт и вмешательство в устройство и замену сетевого кабеля разрешается выполнять только работнику сервисной службы или другому специалисту, прошедшему соответствующее обучение.
- При отключении от сети всегда беритесь за вилку. Не тяните за кабель.
- Устанавливайте и подключайте устройство только в соответствии указаниями руководства по эксплуатации.
- Тщательно сохраняйте данное руководство и при необходимости передайте его следующему владельцу.
- Специальные лампы (лампы накаливания, светодиоды, флуоресцентные лампы) в устройстве служат для освещения его внутреннего пространства и не подходят для освещения помещения.

Опасность пожара

- Содержащийся в устройстве хладагент R 600a неопасен для окружающей среды, но является горючим материалом. Вытекающий хладагент может загореться.
 - Не повреждайте трубопроводы контура хладагента.
 - Не пользуйтесь внутри устройства открытым огнем или источником искр.
 - Внутри устройства не пользуйтесь электрическими приборами (например, устройства для очистки паром, нагревательные приборы, устройства для приготовления мороженого и т.д.).
 - Если хладагент вытекает: удалите с места утечки источники открытого огня или искр. Извлеките сетевую вилку. Хорошо проветрите помещение. Обратитесь в сервисную службу
- Не храните в устройстве взрывоопасные вещества или аэрозольные баллончики с горючими газообразующими средствами, такими как, например, пропан, бутан, пентан и т.д. Соответствующие аэрозольные баллон-

чики можно распознать по надпечатке со сведениями о содержимом или по значку пламени. Случайно вышедшие газы могут воспламениться при контакте с электрическими узлами.

- Не ставьте вблизи устройства горячие свечи, лампы и другие предметы с открытым пламенем, чтобы не вызвать пожар.
- Жидкости с большим содержанием спирта храните только плотно закрытыми и в стоячем положении. Случайно вылившийся спирт может воспламениться при контакте с электрическими узлами.

Опасность повреждения передней поверхности шифера.*

- Не наклеивайте наклейки на переднюю поверхность.*

Опасность падения и опрокидывания:

- Не используйте основание устройства, выдвижные ящики, двери и т.п. в качестве подножки или опоры. Это особенно касается детей.

Опасность пищевого отравления:

- Не употребляйте продукты с превышенным сроком хранения.

Опасность обморожения, онемения и появления болезненных ощущений:

- Избегайте продолжительного контакта кожи с холодными поверхностями или охлажденными / замороженными продуктами или примите меры защиты, например, наденьте перчатки. Не потребляйте пищевой лед, особенно замерзшую воду или кубики льда, сразу после их извлечения и слишком холодными.

Опасность заземления

- Не прикасайтесь к амортизатору закрывания. Если дверь будет закрыта, пальцы могут оказаться зажатыми.

Соблюдайте специальные указания, помещенные в других главах:

	ОПАСНОСТЬ	обозначает непосредственную опасную ситуацию, которая, если не будет устранена, приведет к смерти или тяжелым травмам.
	ПРЕДУПРЕЖДЕНИЕ	обозначает опасную ситуацию, которая, если не будет устранена, может привести к смерти или тяжелой травме.
	ОСТОРОЖНО	обозначает опасную ситуацию, которая, если не будет устранена, может привести к травмам легкой или средней тяжести.
	ВНИМАНИЕ	обозначает опасную ситуацию, которая, если не будет устранена, может привести к повреждению имущества.
	Указание	обозначает полезные указания и советы.

3 Органы управления и индикации

3.1 Элементы управления и контроля

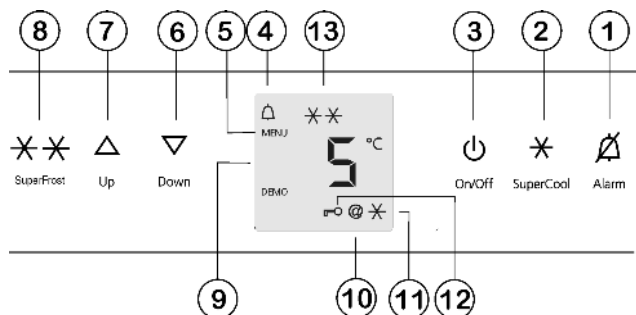


Fig. 3

- | | |
|---------------------------|-------------------------------|
| (1) Кнопка Alarm | (8) Кнопка SuperFrost |
| (2) Кнопка SuperCool | (9) Индикатор температуры |
| (3) Кнопка On/Off | (10) Символ «HomeDialog» |
| (4) Символ «Alarm» | (11) Символ SuperCool |
| (5) Символ «Меню» | (12) Символ «Защита от детей» |
| (6) Кнопка настройки Down | (13) Символ «SuperFrost» |
| (7) Кнопка настройки Up | |

3.2 Индикатор температуры

В нормальном режиме работы появляется следующая индикация:

- средняя температура охлаждения

Следующая индикация указывает на неисправность: Возможные причины и меры по устранению: (см. Неисправности).

- F0 - F9

4 Ввод в работу

4.1 Транспортировка устройства



ОСТОРОЖНО

Опасность травмы и повреждений в результате ненадлежащей транспортировки!

- ▶ Перевозите устройство в упаковке.
- ▶ Перевозите устройство в стоячем положении.
- ▶ Не транспортируйте устройство в одиночку.

4.2 Установка устройства



ОСТОРОЖНО

Опасность травмирования и повреждения!

Дверь может удариться о стену и повредиться таким образом. В случае со стеклянными дверьми возможны травмы!

- ▶ Защитите дверь от удара о стену. Установите на стену стопор двери, например, войлочный стопор.
- ▶ Ограничитель открывания двери на 90° можно дополнительно заказать через сервисную службу.



ПРЕДУПРЕЖДЕНИЕ

Опасность возгорания из-за влажности!

Если токоведущие узлы или сетевой кабель становятся влажными, то это может привести к короткому замыканию.

- ▶ Устройство предназначено для использования в закрытых помещениях. Запрещается использовать устройство на открытом воздухе или во влажных помещениях и в зоне разбрызгивания воды.



ПРЕДУПРЕЖДЕНИЕ

Опасность возгорания вследствие короткого замыкания!

Если сетевой кабель/вилка устройства или другого устройства соприкасаются с обратной стороной устройства, то вибрации устройства могут привести к повреждению сетевого кабеля/вилки, что может вызвать короткое замыкание.

- ▶ Устанавливайте устройство таким образом, чтобы оно не соприкасалось с вилками или сетевыми кабелями.
- ▶ Не подключайте к розеткам в области обратной стороны устройства ни само устройство, ни другие устройства.



ПРЕДУПРЕЖДЕНИЕ

Опасность возгорания хладагента!

Содержащийся в устройстве хладагент R 600a неопасен для окружающей среды, но является горючим материалом. Вытекающий хладагент может загореться.

- ▶ Не повреждайте трубопроводы контура хладагента.



ПРЕДУПРЕЖДЕНИЕ

Опасность пожара и повреждения!

▶ Не ставьте на устройство приборы, выделяющие тепло, например, микроволновую печь, тостер и т.д.!



ПРЕДУПРЕЖДЕНИЕ

Опасность пожара и повреждения из-за заблокированных вентиляционных отверстий!

- ▶ Держите вентиляционные отверстия всегда свободными. Всегда следите за хорошим притоком и оттоком воздуха!

ВНИМАНИЕ

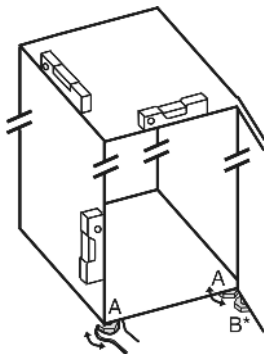
Опасность повреждения под действием конденсата!

▶ Не разрешается устанавливать данное устройство непосредственно рядом с другими холодильниками или морозильниками.

- При повреждении устройства немедленно - до подключения - обратитесь к поставщику.
- Пол на месте установки должен быть горизонтальным и ровным.
- Избегайте установки устройства в зоне попадания прямых солнечных лучей, рядом с плитой, системой отопления и другими аналогичными приборами.
- Устройство следует установить к стене вплотную обратной стороной или прилагаемыми пристенными распорками, если они используются.
- Устройство можно передвигать только в разгруженном состоянии.
- Не устанавливайте устройство без помощника.

Ввод в работу

- ❑ Помещение для установки устройства согласно стандарту EN 378 должно на каждые 8 г хладагента R 600a иметь объем 1 м³. Если помещение для установки устройства слишком мало, то в случае протечки в контуре хладагента может образоваться легковоспламеняющаяся газоздушная смесь. Данные о количестве хладагента имеются на заводской табличке внутри устройства.
- ▶ Снимите соединительный кабель с задней стороны устройства. При этом необходимо удалить держатель кабеля, иначе возникнет вибрационный шум!
- ▶ снимите защитную пленку со всех декоративных панелей.
- ▶ Удалите все детали, защищавшие устройство при перевозке.
- ▶ Упаковку утилизируйте надлежащим образом (см. 4.5).
- ▶ С помощью любого вилчатого ключа выведите устройство в устойчивое положение посредством регулируемых опор (A) и выровняйте его, используя уровень.
- ▶ После этого подприте подпорками дверь: Выворачивайте регулируемую опору на опорном кронштейне (B) до тех пор, пока она не будет опираться на пол, затем крутите далее под углом 90°.



Указание

- ▶ Очистите устройство (см. 6.2).

Если устройство установлено в очень влажном помещении, то на внешней его стороне может образоваться конденсат.

- ▶ Всегда следите за хорошим притоком и оттоком воздуха на месте установки.

4.3 Перевешивание дверей

При необходимости можно изменить направление открывания двери:



ПРЕДУПРЕЖДЕНИЕ*

Опасность травмы и повреждений от осколков стекла! Стеклопанель тяжелая. В результате падения или удара стеклянная дверь может разбиться.

- ▶ При снятии двери необходимо обеспечить достаточную безопасность!
- ▶ Для демонтажа двери требуется 2 человека.
- ▶ Дверь класть на мягкую подкладку.

Убедитесь, что подготовлен следующий инструмент:

- ❑ Torx® 25
- ❑ Torx® 15
- ❑ Отвертка
- ❑ При необходимости аккумуляторный шуруповерт
- ❑ мягкая подкладка

4.3.1 Снятие нижнего амортизатора закрытия двери

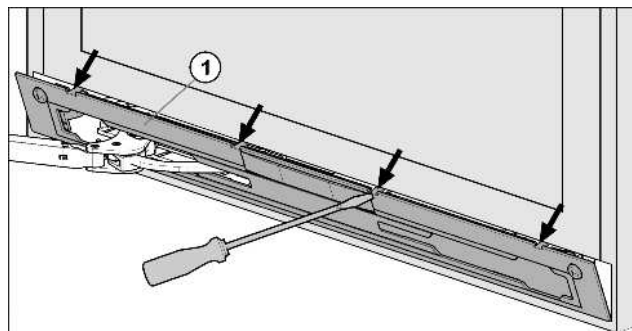


Fig. 4

- ▶ Откройте дверь.

ВНИМАНИЕ

Опасность повреждения!

Если повреждено уплотнение дверцы, то она, возможно, закрывается неправильно, что становится причиной недостаточного охлаждения.

- ▶ Не повредите уплотнение дверцы отвёрткой!
- ▶ Выведите накладку Fig. 4 (1) из зацепления и снимите ее с помощью шлицевой отвертки.
- ▶ Накладка висит над амортизационной скобой.

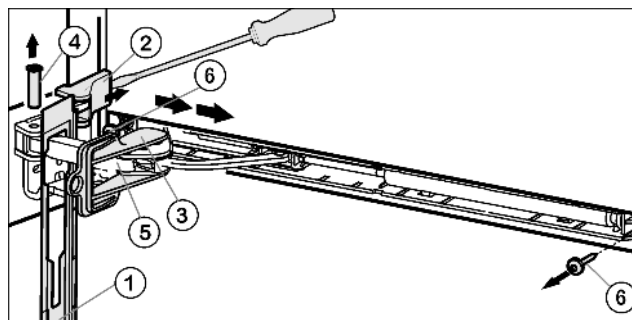


Fig. 5

- ▶ Сдвиньте накладку над амортизационной скобой Fig. 5 (1) в направлении устройства вперед.
- ▶ Зафиксируйте предохранитель Fig. 5 (3) в продольном пазе.
- ▶ Благодаря стопору шарнир не может сложиться.
- ▶ Подденьте крышку Fig. 5 (2) отверткой с внешней стороны и снимите в направлении наружу.
- ▶ При необходимости с помощью другого человека наклоните устройство назад.
- ▶ Выдавите палец Fig. 5 (4) снизу.
- ▶ Нажмите амортизационную скобу Fig. 5 (5) в направлении дверцы.
- ▶ Снимите накладку Fig. 5 (1).
- ▶ Открутите весь узел амортизатора закрывания дверцы (2 шт. Torx® 15) Fig. 5 (6).
- ▶ Вытащите немного узел амортизатора закрывания дверцы, сдвиньте его в направлении дверной ручки и отведите.
- ▶ Отложите узел амортизатора закрывания двери в сторону.

4.3.2 Снятие двери

Указание

- ▶ Уберите продукты с полошек на дверце, прежде чем снимать дверцу, чтобы продукты не упали.

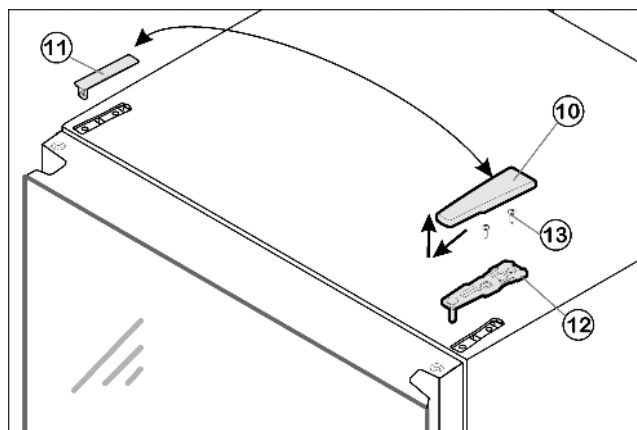


Fig. 6

- ▶ Закройте дверцу.
- ▶ Потяните крышку Fig. 6 (10) вперед и вверх.
- ▶ Снимите крышку Fig. 6 (11).

ОСТОРОЖНО

Опасность травмы при опрокидывании двери!

- ▶ Следует хорошо держать дверь.
- ▶ Устанавливайте дверь осторожно.
- ▶ Открутите верхний опорный кронштейн Fig. 6 (12) (2 шт. Torx® 25) Fig. 6 (13) и вытяните вверх.
- ▶ Дверь приподнимите и отставьте в сторону.

4.3.3 Замена дверцы морозильного отделения

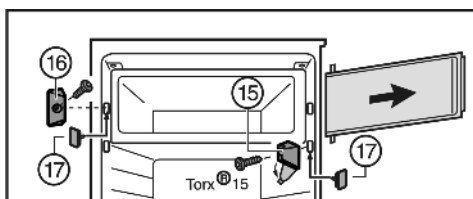


Fig. 7

- ▶ Откиньте крышку на опорном кронштейне Fig. 7 (15).
- ▶ Открутите опорный кронштейн Fig. 7 (15) с дверцей камеры.
- ▶ Открутите запирающий элемент Fig. 7 (16).
- ▶ Закройте образовавшиеся отверстия прилегающими пробками Fig. 7 (17).

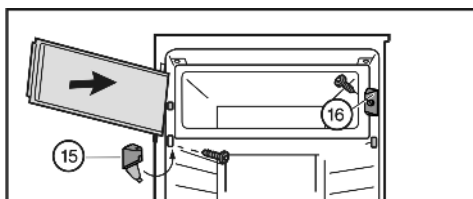


Fig. 8

- ▶ Установите запирающий элемент Fig. 8 (16).
- ▶ Установите дверцу камеры сверху.
- ▶ Установите опорный кронштейн Fig. 8 (15) и закройте крышку.

4.3.4 Перестановка опорных деталей

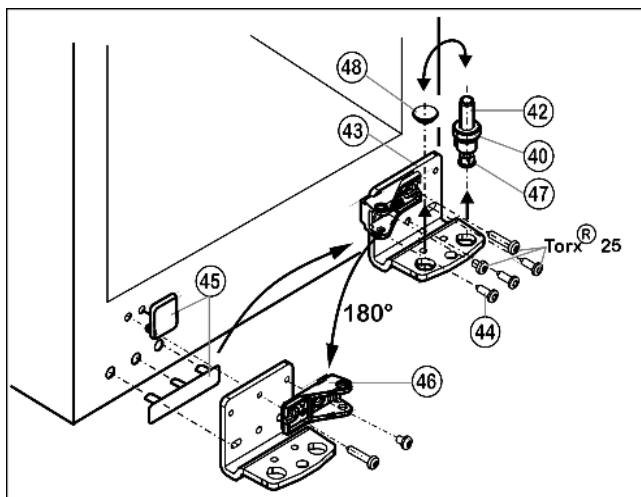


Fig. 9

- ▶ Извлеките опорный винт Fig. 9 (42) в комплекте с шайбой Fig. 9 (40) и регулируемой опорой Fig. 9 (47), вытягивая его вверх.
- ▶ Снимите пробку Fig. 9 (48).
- ▶ Открутите Fig. 9 (43) опорный кронштейн Fig. 9 (44).
- ▶ Осторожно снимите и переставьте на противоположную сторону крышки со стороны ручки Fig. 9 (45).
- ▶ Снова прикрутите нижний опорный кронштейн Fig. 9 (43) на новой стороне шарнира (с моментом 4 Нм). При необходимости используйте аккумуляторный шурупверт.
- ▶ Открутите опорную деталь Fig. 9 (46) и снова прикрутите внутри с поворотом на 180°, завинтив длинные винты в удлиненные отверстия.
- ▶ Переставьте пробку Fig. 9 (48) в свободное отверстие.
- ▶ Вновь установите опорный винт Fig. 9 (42) с шайбой и регулируемой опорой. При этом фиксатор должен быть направлен назад.

4.3.5 Монтаж двери

- ▶ Установите дверцу сверху на нижний опорный палец Fig. 9 (42).
- ▶ Закройте дверцу.
- ▶ Установите верхний опорный кронштейн Fig. 6 (12) на новой стороне шарнира и защелкните в дверце.
- ▶ Прикрутите верхний опорный кронштейн Fig. 6 (12) (с моментом 4 Нм) (2 шт. Torx® 25) Fig. 6 (13). При необходимости проделайте отверстия или используйте аккумуляторную отвертку.
- ▶ Защелкните крышку Fig. 6 (10) и крышку Fig. 6 (11) на противоположной стороне.

Ввод в работу

4.3.6 Монтаж нижнего амортизатора закрытия двери

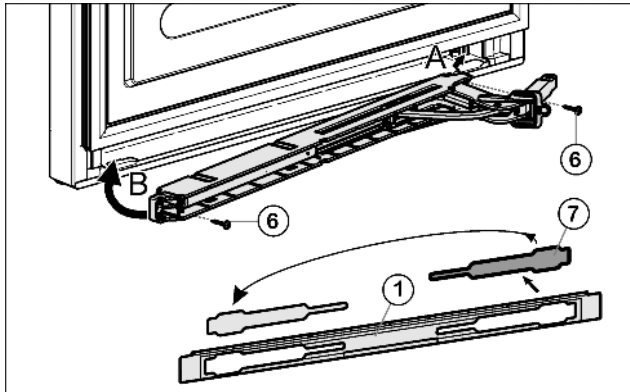


Fig. 10

- ▶ Освободите крышку Fig. 10 (7) из накладки Fig. 10 (1) и снова установите её на другой стороне.
- ▶ Зацепите (A) и поверните (B) узел амортизатора закрытия дверцы шарниром в сторону шарнира.
- ▷ Отверстия с левой и правой стороны должны находиться точно друг над другом.
- ▶ Прикрутите (2 шт. Torx® 15) Fig. 10 (6) узел амортизатора закрытия дверцы.

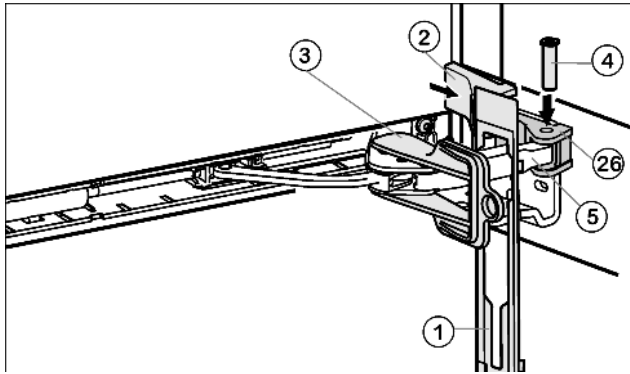


Fig. 11

- ▶ Навесьте накладку Fig. 11 (1) на амортизационную скобу таким образом, чтобы передние защелки показывали вперед, а передняя сторона была направлена к устройству.
- ▶ Притяните амортизационную скобу Fig. 11 (5) к опорной детали Fig. 11 (26) и сверху снова вставьте палец Fig. 11 (4) таким образом, чтобы квадратная головка сидела в углублении.
- ▶ Установите и защелкните крышку Fig. 11 (2).
- ▷ Обратите внимание на правильность крепления крышки, чтобы дверца закрывалась безупречно и палец был зафиксирован.
- ▶ Выкрутите фиксатор Fig. 11 (3).
- ▶ Надвиньте и защелкните накладку Fig. 11 (1) на дверце.
- ▶ Закройте дверцу.

4.3.7 Выравнивание дверцы

- ▶ При необходимости выровняйте дверцы через продольные пазы в нижнем опорном кронштейне Fig. 9 (43) параллельно корпусу устройства. Для этого выкрутите средний винт.



ПРЕДУПРЕЖДЕНИЕ

Опасность травмы при опрокидывании двери! Если опорные детали недостаточно хорошо прикручены, дверь может опрокинуться. Это может привести к значительным повреждениям. Кроме того, если дверь плотно не закрывается, устройство охлаждает неправильно.

- ▶ Прикрутите опорные подставки 4 Нм.
- ▶ Проверить все болты и при необходимости подтянуть.

4.4 Установка в кухонную стенку

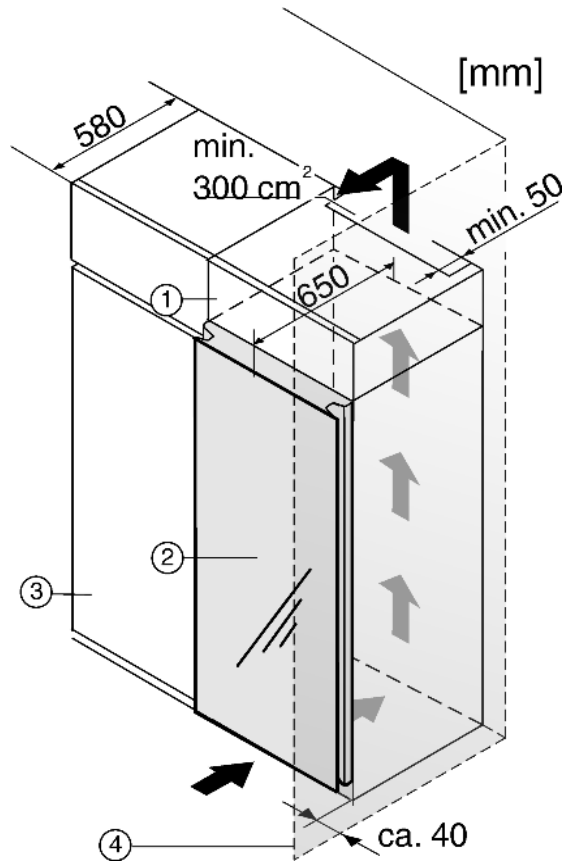


Fig. 12

- (1) Дополнительный шкафчик
- (2) Устройство
- (3) Кухонный шкаф
- (4) Стенка

При комбинировании с обычными кухонными шкафами (глубина макс. 580 мм) устройство можно установить непосредственно рядом с кухонным шкафом Fig. 12 (3). Дверь устройства выступает на 70 мм относительно передней стенки кухонного шкафа. Поэтому ее можно свободно открывать и закрывать.

Важно для вентиляции:

- На задней стенке шкафчика должен быть вентиляционный канал глубиной не менее 50 мм по всей ширине этого шкафчика.
- Поперечное сечение вентиляционного отверстия под нижней панелью должно составлять не менее 300 см².
- Чем больше площадь вентиляционного отверстия, тем меньше электроэнергии потребляет устройство при работе.

Если устройство установлено на шарнирах у стены Fig. 12 (4), то расстояние между устройством и стеной должно быть не менее 40 мм.

4.5 Упаковку утилизируйте надлежащим образом



ПРЕДУПРЕЖДЕНИЕ

Опасность удушья упаковочным материалом и пленкой!
 ► Не разрешайте детям играть с упаковочным материалом.

Упаковка изготовлена из материалов, пригодных для вторичного использования:



- Гофрированный картон / картон
- Детали из вспененного полистирола
- Пленки и мешки из полиэтилена
- Обвязочные ленты из полипропилена
- сбитая гвоздями деревянная рама со вставкой из полиэтилена*
- Упаковочный материал отнесите в официальное место сбора вторсырья.

4.6 Подключение устройства

ВНИМАНИЕ

Опасность повреждения электронного оборудования!
 ► Не используйте автономные инверторы (преобразователи постоянного тока в переменный или трехфазный ток), либо энергосберегающие разъемы.



ПРЕДУПРЕЖДЕНИЕ

Опасность пожара и перегрева!
 ► Не используйте удлинители или распределители.

Вид тока (переменный ток) и напряжение на месте установки должны соответствовать данным, приведенным на заводской табличке (см. Основные отличительные особенности устройства).

Подключайте устройство только через надлежащим образом заземленную розетку с защитным контактом. Розетка должна быть защищена предохранителем 10 А или выше.



К ней должен быть обеспечен легкий доступ, чтобы в случае аварии устройство можно было легко отключить от сети. Она должна располагаться не у задней стенки устройства.

- Проверьте электрическое подключение.
- Вставьте вилку сетевого кабеля.

4.7 Включение устройства

Включите устройство приблизительно за 2 часа перед первой загрузкой продуктов для замораживания.

- нажмите кнопку On/Off Fig. 3 (3).
- ▷ Индикатор температуры показывает текущую температуру.
- ▷ Внутреннее освещение горит при открытой двери.

5 Обслуживание

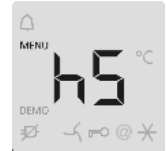
5.1 Регулировка яркости индикатора температуры

Яркость индикатора температуры можно регулировать в соответствии с условиями освещенности помещения.

5.1.1 Регулировка яркости

Яркость можно установить в диапазоне **h1** (минимальная яркость) – **h5** (максимальная яркость).

- Активация режима настройки: удерживайте кнопку SuperCool Fig. 3 (2) прибл. 5 секунд.
- ▷ На индикации появляется **c**.
- ▷ Символ меню Fig. 3 (5) горит.
- Кнопкой настройки Up Fig. 3 (7) и кнопкой настройки Down Fig. 3 (6) выберите **h**.
- Подтвердить: Коротко нажмите кнопку SuperCool Fig. 3 (2).
- Увеличение яркости индикации: нажмите кнопку настройки Up Fig. 3 (7).
- Уменьшение яркости индикации: нажмите кнопку настройки Down Fig. 3 (6).
- Подтвердить: нажмите кнопку SuperCool Fig. 3 (2).
- ▷ Яркость установлена на новое значение.
- Выход из режима настройки: нажмите кнопку On/Off Fig. 3 (3).



-или-

- Подождите 5 минуты.
- ▷ На индикаторе снова появляется показание температуры.

5.2 Защита от детей

Используя функцию "Защита от детей", можно быть уверенным, что дети во время игры случайно не выключат устройство.

5.2.1 Задание защиты от детей

- Активация режима настройки: удерживайте кнопку SuperCool Fig. 3 (2) прибл. 5 секунд.
- ▷ На индикации появляется **c**.
- ▷ Символ меню Fig. 3 (5) горит.
- Коротко нажимайте кнопку SuperCool Fig. 3 (2) для подтверждения.
- На индикации появляется **cl**:
- Для включения защиты от детей коротко нажмите клавишу SuperCool Fig. 3 (2).



- ▷ Символ "Защита от детей" Fig. 3 (12) горит. На индикации мигает **c**.
- На индикации появляется **cl0**:
- Для выключения защиты от детей коротко нажмите клавишу SuperCool Fig. 3 (2).
- ▷ Символ защиты от детей Fig. 3 (12) гаснет. На индикации мигает **c**.
- Выход из режима настройки: нажмите кнопку On/Off Fig. 3 (3).

-или-

- Подождите 5 минуты.
- ▷ На индикаторе снова появляется показание температуры.

5.3 Аварийный сигнал открытой двери

Если дверь открыта дольше 60 секунд, раздается звуковой сигнал.

Звуковой сигнал выключается автоматически, когда дверь закрыта.

5.3.1 Выключение сигнала открытой двери

Звуковой сигнал можно отключить при открытой двери. Возможность отключения звука действует в течение всего времени, пока открыта дверь.

- ▶ Нажмите кнопку Alarm Fig. 3 (1).
- ▷ Звуковой сигнал открытой двери прекращается.

5.4 Холодильное отделение

Благодаря естественной циркуляции воздуха в холодильном отделении устанавливаются зоны с различной температурой. Холоднее всего непосредственно над разделительной полкой отделения BioFresh и на задней стенке. В верхней передней зоне и на двери температура наиболее высокая.

5.4.1 Охлаждение продуктов

Указание

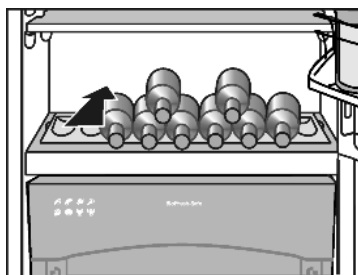
При недостаточной вентиляции потребление электроэнергии повышается и мощность охлаждения снижается.

- ▶ Вентиляционный воздушный зазор всегда должен оставаться свободным.

- ▶ В верхней зоне и на двери поместите масло и консервы. (см. Основные отличительные особенности устройства)
- ▶ Для упаковки используйте контейнеры для многократного применения из пластмассы, металла, алюминия, стекла или мешочки для хранения продуктов.
- ▶ Переднюю поверхность днища холодильного отделения используйте для кратковременного хранения охлаждаемых продуктов, например, при их перемещении или сортировке. Но не оставляйте охлаждаемые продукты в стоячем положении, иначе при закрытии двери они могут сдвинуться назад или опрокинуться.
- ▶ Размещайте продукты не слишком плотно, чтобы воздух мог хорошо циркулировать.
- ▶ Предохранение бутылок от опрокидывания: сдвиньте держатель для бутылок.

На днище холодильного отделения по выбору можно установить встроенное отделение для бутылок или стеклянную пластину:

- ▶ Использование отделения для бутылок: для экономии места храните стеклянную пластину под отделением для бутылок.
- ▶ Бутылки укладывайте дном к задней стенке. Если бутылки выступают вперед за пределы отделения для бутылок:
- ▶ переставьте нижнюю полку на двери на одну позицию вверх.



5.4.2 Регулировка температуры

Температура может быть установлена от 9 °C до 3 °C, рекомендуется 5 °C.

В морозильном отделении при этом устанавливается средняя температура около -18 °C.

- ▶ Установка более высокой температуры: нажмите кнопку настройки Up Fig. 3 (7).
- ▶ Установка более низкой температуры: нажмите кнопку настройки Down Fig. 3 (6).
- ▷ При первом нажатии на индикаторе температуры отображается до этого заданное значение.

- ▶ Температуру меняйте ступенями по 1 °C: коротко нажмите клавишу.
- ▶ Непрерывное изменение температуры: удерживайте клавишу нажатой.
- ▷ Во время настройки задаваемое значение мигает.
- ▷ Прибл. через 5 секунд после последнего нажатия кнопки на индикации появляется фактическая температура. Температура медленно выйдет на новое значение.

5.4.3 SuperCool

Режим SuperCool означает включение максимальной мощности охлаждения. Таким образом можно достичь более низкой температуры. Используйте SuperCool для быстрого охлаждения большого количества продуктов.

SuperCool предполагает немного большее потребление электроэнергии.

Режим SuperCool охлаждать

- ▶ Коротко нажмите кнопку SuperCool Fig. 3 (2).
- ▷ На индикации горит символ SuperCool Fig. 3 (11).
- ▷ Температура холодильного отделения опустится до самого низкого значения. SuperCool включён.
- ▷ SuperCool автоматически выключается через 6–12 часов. Устройство продолжает работать в обычном энергосберегающем режиме.

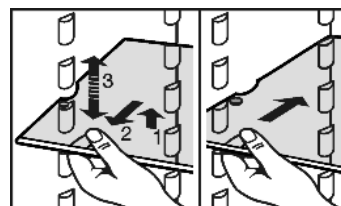
SuperCool - досрочное выключение

- ▶ Коротко нажмите кнопку SuperCool Fig. 3 (2).
- ▷ Символ SuperCool Fig. 3 (11) на индикации гаснет.
- ▷ SuperCool выключено.

5.4.4 Перемещение съемных полок

Съемные полки защищены от случайного вытаскивания с помощью стопоров.

- ▶ Приподнимите съемную полку и извлеките движением на себя.
- ▶ Снова задвиньте съемную полку на необходимую высоту. Стопоры должны быть направлены вниз и находиться за передней съемной полкой.



5.4.5 Используйте разделяемую полку

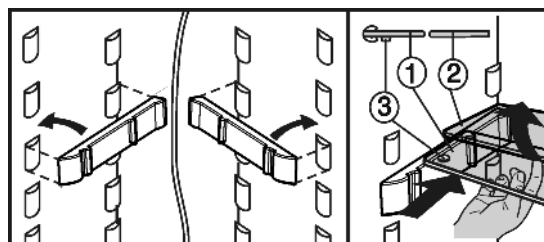
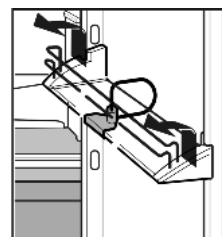


Fig. 13

- ▶ Стеклянная панель (1) с вытяжными стопорами должна лежать спереди, при этом стопоры (3) должны быть направлены вниз.

5.4.6 Перестановка полок на двери

- ▶ Полки на двери извлекайте, как показано на рис.

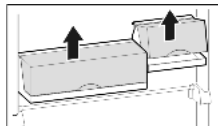


Полки с ящиками могут быть извлечены и поставлены на стол как единое целое.

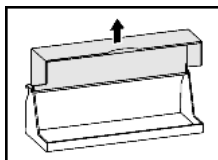
Можно использовать как только один ящик, так и оба. Если требуется поставить особо высокие бутылки, то подвешивайте над полкой для бутылок только широкий ящик.

Через сервисную службу вместо одного широкого и одного маленького ящика в качестве особого оснащения можно получить три маленьких ящика.

- ▶ Перестановка ящиков: снимите в направлении вверх и снова установите в любом месте.

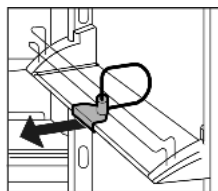


- ▶ Снятие крышки: откройте на 90° и извлеките из фиксатора движением вверх.



5.4.7 Извлечение держателя для бутылок

- ▶ Держатель для бутылок всегда берите за пластмассовую часть.



5.5 Отделение BioFresh

.Отделение BioFresh для некоторых свежих продуктов обеспечивает увеличение срока хранения до трех раз при сохранении качества по сравнению с обычным охлаждением.

Для продуктов с указанием минимального срока хранения всегда действует указанная на упаковке дата.

5.5.1 HydroSafe

Отделение HydroSafe при задании "влажного" режима подходит для хранения без упаковки салата, овощей, фруктов с высокой собственной влажностью. При достаточно заполненном выдвижном ящике устанавливается атмосфера "выпадения росы" с влажностью воздуха до макс. 90%. Влажность воздуха в ящике зависит от влажности заложенных для охлаждения продуктов, а также от частоты открывания ящика. Влажность пользователь может регулировать самостоятельно.

5.5.2 DrySafe

Отделение DrySafe может быть использовано для хранения сухих или упакованных продуктов (например, молочные продукты, мясо, рыба, колбаса). Здесь поддерживается относительно сухой режим хранения.

5.5.3 Хранение продуктов

Указание

- ▶ Не подлежат хранению в Отделении BioFresh чувствительные к холоду овощи, такие как огурцы, баклажаны, полурезлые помидоры, цуккини, а также все чувствительные к холоду южные фрукты.

- ▶ Тогда продукты не испортятся под действием занесенных микроорганизмов: Незапакованные продукты животного и растительного происхождения храните отдельно друг от друга в выдвижных ящиках. То же относится к различным сортам мяса.

Если из-за недостатка места продукты приходится хранить вместе:

- ▶ запакуйте продукты.

5.5.4 Сроки хранения

Ориентировочные значения для сроков хранения при пониженной влажности воздуха

Масло	до	90	дней
Твердый сыр	до	110	дней
Молоко	до	12	дней
Колбаса, нарезка	до	9	дней
Птица	до	6	дней
Свинина	до	7	дней
Говядина	до	7	дней
Дичь	до	7	дней

Указание

- ▶ Обратите внимание, что продукты, богатые белком, портятся быстрее. Это означает, что мясо животных, имеющих панцирь или ракообразных, портится быстрее, чем рыба, а рыба - быстрее, чем обычное мясо.

Ориентировочные значения для сроков хранения при высокой влажности воздуха

Овощи, салат			
Артишоки	до	14	дней
Сельдерей	до	28	дней
Цветная капуста	до	21	дня
Брокколи	до	13	дней
Салатный сорт цикория	до	27	дней
Валерьяница	до	19	дней
Горох	до	14	дней
Капуста листовая	до	14	дней
Морковь	до	80	дней
Чеснок	до	160	дней
Кольраби	до	55	дней
Кочанный салат	до	13	дней
Травы	до	13	дней
Лук	до	29	дней
Грибы	до	7	дней
Редис	до	10	дней
Брюссельская капуста	до	20	дней
Спаржа	до	18	дней
Шпинат	до	13	дней
Савойская капуста	до	20	дней
Фрукты			
Абрикосы	до	13	дней
Яблоки	до	80	дней
Груши	до	55	дней
Ежевика	до	3	дней

Ориентировочные значения для сроков хранения при высокой влажности воздуха			
Финики	до	180	дней
Земляника	до	7	дней
Инжир	до	7	дней
Черника	до	9	дней
Малина	до	3	дней
Смородина	до	7	дней
Вишня, сладкая	до	14	дней
Киви	до	80	дней
Персики	до	13	дней
Сливы	до	20	дней
Брусника	до	60	дней
Ревень	до	13	дней
Крыжовник	до	13	дней
Виноград	до	29	дней

5.5.5 Регулировка температуры в отделении BioFresh

Температура регулируется автоматически. При температуре в холодильном отделении 5 °С температура в отделении BioFresh находится в диапазоне от 0 °С до 3 °С.

Можно установить несколько более низкую или более высокую температуру. Температура регулируется от **b1** (самая низкая температура) до **b9** (самая высокая температура). Предварительно установлено значение **b5**. При установке значений от **b1** до **b4** температура может упасть ниже 0 °С, так что продукты слегка заморозятся.

Указание

Указание для проверяющих органов: Если в холодильном отделении необходимо установить температуру ниже 3 °С:

- ▶ установите температуру в отделении BioFresh на b1-b4.

- ▶ Активация режима настройки: удерживайте кнопку SuperCool Fig. 3 (2) прибл. 5 секунд.

- ▷ Символ меню Fig. 3 (5) горит. На индикации температуры появляется **c**.

- ▶ Нажимайте кнопку настройки Up Fig. 3 (7) до тех пор, пока не замигает индикация **b**.

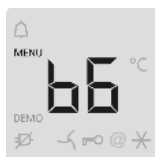
- ▶ Подтвердить: Коротко нажмите кнопку SuperCool Fig. 3 (2).

- ▶ Установка более высокой температуры: нажмите кнопку настройки Up Fig. 3 (7).

- ▶ Установка более низкой температуры: нажмите кнопку настройки Down Fig. 3 (6).

- ▶ Подтвердить: нажмите кнопку SuperCool Fig. 3 (2).

- ▷ Температура медленно выйдет на новое значение.




- ▶ Выход из режима настройки: нажмите кнопку On/Off Fig. 3 (3).


-или-

- ▶ Подождите 5 минуты.

- ▷ На индикаторе снова появляется показание температуры.

5.5.6 Регулировка влажности в отделении HydroSafe

- ▶  низкая влажность воздуха: сдвиньте регулятор влево.

- ▶  высокая влажность воздуха: сдвиньте регулятор вправо.



5.5.7 Выдвижные ящики

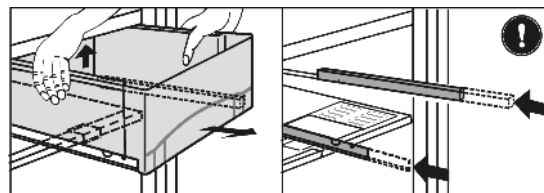


Fig. 14

- ▶ Выдвинуть ящик, приподнять его заднюю часть и извлечь на себя.
- ▶ Вставить направляющие на место!

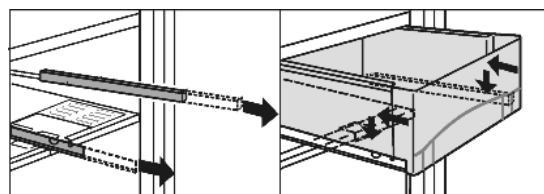


Fig. 15

- ▶ Вытащить направляющие.
- ▶ Надеть выдвижной ящик на направляющие и задвинуть ящик до щелчка.

5.5.8 Пластина регулировки влажности

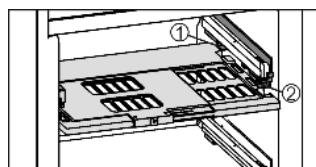


Fig. 16

- ▶ Снятие пластины регулировки влажности: при снятых выдвижных ящиках осторожно потянуть пластину вперед и извлечь ее через низ.
- ▶ Установка пластины регулировки влажности: поперечные ребра крышки на пластине вставить через низ в задний держатель Fig. 16 (1) и защелкнуть спереди на держателе Fig. 16 (2).

5.6 Морозильная камера

В морозильной камере при температуре -18 °С и ниже можно хранить в течение многих месяцев замороженные продукты, приготавливать кубики льда, а также замораживать свежие продукты.

Температура воздуха в этой камере, измеряемая термометром или другими измерительными устройствами, может колебаться.

5.6.1 Замораживание продуктов



ОСТОРОЖНО

Опасность травмы осколками стекла!

Бутылки и банки с напитками при замораживании могут взорваться. Это в особенности относится к газированным напиткам.

- ▶ Не замораживайте бутылки и банки с напитками!

Для того, чтобы продукты быстро промерзли полностью, не кладите в каждый пакет больше следующего количества:

- фрукты, овощи до 1 кг
- мясо до 2,5 кг
- ▶ Упакуйте разделенные на порции продукты в пакеты для замораживания, контейнеры для многократного использования из пластмассы, металла или алюминия.
- ▶ Свободно уложите продукты на основание камеры так, чтобы они не соприкасались с уже замороженными продуктами; таким образом предотвращается размораживание.

5.6.2 Сроки хранения

Ориентировочными значениями для сроков хранения различных продуктов в морозильной камере могут быть:	
Пищевой лед	от 2 до 6 месяцев
Колбаса, ветчина	от 2 до 6 месяцев
Хлеб, выпечка	от 2 до 6 месяцев
Дичь, свинина	от 6 до 10 месяцев
Рыба, жирная	от 2 до 6 месяцев
Рыба, постная	от 6 до 12 месяцев
Сыр	от 2 до 6 месяцев
Птица, говядина	от 6 до 12 месяцев
Фрукты, овощи	от 6 до 12 месяцев

Указанные сроки хранения являются ориентировочными.

5.6.3 Размораживание продуктов

- в холодильном отделении
- при комнатной температуре
- в микроволновой печи
- в духовке/в аэрогриле
- ▶ Размороженные продукты замораживайте снова только в исключительных случаях.

5.6.4 SuperFrost*

С помощью этой функции можно быстро полностью заморозить свежие продукты. Устройство работает с максимальной мощностью охлаждения, из-за этого временно могут усиливаться шумы при работе холодильного агрегата.*

Кроме того, уже замороженные замораживаемые продукты получают "запас холода". Благодаря этому продукты дольше остаются замороженными, когда устройство размораживает.*

Можно в течение 24 часов заморозить столько килограммов свежих продуктов, сколько указано на заводской табличке у значка "Производительность по замораживанию ... кг/24 часа". Это максимальное количество замораживаемых продуктов может быть различным в зависимости от модели и климатического класса.*

В зависимости от того, сколько свежих продуктов требуется заморозить, следует включить заранее режим быстрого замораживания SuperFrost: при небольших количествах замораживаемых продуктов - около 6 ч, а при максимальном количестве - за 24 часа до закладки продуктов.*

Упакуйте продукты и уложите как можно свободнее. Замораживаемые продукты не должны соприкасаться с уже замороженными продуктами; таким образом предотвращается размораживание.*

SuperFrost не следует включать в следующих случаях:*

- при закладке уже замороженных изделий

- при замораживании ежедневно до 2 кг свежих продуктов*

Режим SuperFrost - работа

- ▶ Один раз коротко нажмите кнопку SuperFrost Fig. 3 (8).
- ▷ Символ SuperFrost Fig. 3 (13) горит.
- ▷ Температура морозильника начнет опускаться, устройство будет работать с максимальной охлаждающей мощностью.
- При небольшом количестве замораживаемых продуктов:
 - ▶ подождите прибл. 6 часов.
 - При максимальном количестве замораживаемых продуктов:
 - ▶ подождите прибл. 24 часа.
- ▶ Уложите продукты в морозильное отделение, так чтобы обеспечить контакт с полом или боковыми стенками.
- ▷ SuperFrost выключается автоматически. В зависимости от количества замороженных продуктов, не ранее, чем через 30, и не позднее, чем через 65 часов.
- ▷ Символ SuperFrost Fig. 3 (13) гаснет, когда завершено замораживание.
- ▷ Устройство продолжает работать в обычном энергосберегающем режиме.

6 Уход

6.1 Размораживание

6.1.1 Размораживание холодильного отделения

Размораживание холодильного отделения происходит автоматически. Талая вода испаряется. Наличие капель воды на задней стенке функционально обосновано и полностью нормально.

- ▶ Регулярно прочищайте отверстие для стока, чтобы талая вода могла вытечь. (см. 6.2)

6.1.2 Размораживание морозильного отделения

В морозильном отделении при длительной эксплуатации на стенках образуется слой инея и льда. Это абсолютно нормально. Слой инея и льда образуется быстрее, если дверь часто открывается или продукты теплые. Однако толстый слой льда увеличивает расход электроэнергии. Поэтому регулярно размораживайте устройство.



ОСТОРОЖНО

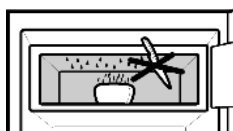
Опасность травмы и повреждения горячим паром!

- ▶ Для размораживания не используйте электрические нагревательные или приборы для очистки паром, открытое пламя или спреи для оттаивания.
- ▶ Не удаляйте лед острыми предметами.

- ▶ За один день до размораживания включите режим быстрого замораживания SuperFrost.
- ▶ Выключить устройство.
- ▷ Индикатор температуры погаснет.
- ▷ Если индикатор температуры не гаснет, значит активна функция защиты от детей. (см. 5.2) .
- ▶ Извлеките сетевую вилку.
- ▶ Замороженные продукты извлеките, заверните в газетную или оберточную бумагу и поместите в холодное место.

Уход

- ▶ Поставьте на основание камеры кастрюлю с горячей, но не кипящей водой.
- ▷ Таким образом вы ускорите процесс размораживания.
- ▶ В процессе размораживания держите дверь устройства открытой.
- ▶ Извлеките оттавшие куски льда.
- ▶ Остаток талой воды удалите губкой или тряпкой.
- ▶ Очистите отделение. (см. 6.2)



6.2 Чистка устройства



ОСТОРОЖНО

- Опасность травмы и повреждения горячим паром!
Горячий пар может повредить поверхности и вызывать ожоги.
- ▶ Не используйте устройства очистки горячим паром!

ВНИМАНИЕ

- Неправильная чистка ведёт к повреждению устройства!
- ▶ Используйте только неконцентрированные чистящие средства.
 - ▶ Запрещается использовать губки с трущим или царапающим покрытием, а также стальную вату.
 - ▶ Не используйте едкие, порошковые чистящие средства, а также чистящие средства, содержащие песок, хлор, химикаты или кислоты.
 - ▶ Не используйте химические растворители.
 - ▶ Не допускайте повреждения заводской табличке на внутренней стороне устройства или её удаления. Она имеет значение для сервисной службы.
 - ▶ Не допускайте обрыва кабеля или других узлов, их изгибания или повреждения.
 - ▶ Не допускайте попадания используемой для чистки воды в желоба для стока, на вентиляционные решетки и электрические узлы.
 - ▶ Используйте мягкую ткань и универсальное чистящее средство с нейтральным значением pH.
 - ▶ Внутри устройства используйте только чистящие средства и средства ухода, безопасные для продуктов.

- ▶ Разгрузите устройство.
- ▶ Извлеките сетевую вилку.



- ▶ **Пластмассовые наружные и внутренние поверхности** очищайте вручную чуть теплой водой с небольшим количеством моющего средства.
- ▶ **Лакированные боковые стенки** протирайте только мягкой, чистой тряпкой. При сильном загрязнении используйте небольшое количество теплой воды с нейтральным чистящим средством.

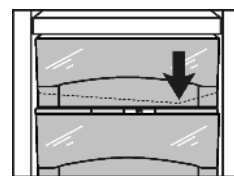
Не очищайте **стеклянную дверь** порошковыми чистящими средствами или грубой тканью. В противном случае поверхность может утратить блеск или поцарапаться.

- ▶ Очищайте стеклянную дверь обычным стеклоочистителем и мягкой тканью.

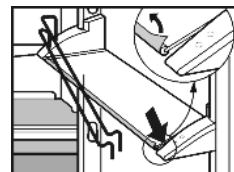
Не очищайте **дверь** едкими, порошковыми, хлорсодержащими или содержащими растворитель чистящими средствами или грубой тканью. Не используйте полироли и воск. Так можно повредить поверхность.

- ▶ Загрязнения по возможности удаляйте немедленно с помощью теплой воды и простой мягкой влажной ткани. Затем вытрите поверхность насухо.
- ▶ Въевшуюся грязь удалите обычным водорастворимым кухонным моющим средством, разбавленным водой в соотношении 1:3.

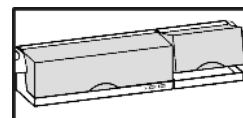
- ▶ В случае применения микрофибровых салфеток следуйте указаниям производителя.
- ▶ Предварительно испытайте действие чистящего средства и салфетки на незаметном месте.
- ▶ Очистка **отверстия для стока талой воды**: Удалите отложения, используя тонкие вспомогательные средства, например, ватные палочки.



- ▶ **Детали оборудования** очистите вручную чуть теплой водой с небольшим количеством моющего средства.
- ▶ Для очистки снимите **опорные шины** половок стеклянных полок.
- ▶ Разборка **съёмных полок**: снимите планки и боковые детали.
- ▶ Разборка **полок на двери**: снимите защитную пленку со всех декоративных планок.



- ▶ Извлеките **контейнеры**, приподнимите и снимите крышки.



После чистки:

- ▶ Протрите насухо устройство и детали оборудования.
- ▶ Снова подсоедините устройство к сети и включите.
- ▶ Включите функцию SuperFrost (см. 5.6.4).
- ▶ Снова заложите продукты.

6.3 Сервисная служба

Сначала проверьте, не можете ли Вы сами устранить неисправность на основании информации (см. Неисправности). Если нет, то обратитесь в сервисную службу. Адрес имеется в прилагаемом указателе сервисных служб.



ПРЕДУПРЕЖДЕНИЕ

Опасность травмы из-за неквалифицированно выполненного ремонта!

- ▶ Ремонт и вмешательство в устройство и работы на сетевом кабеле, не указанные однозначно (см. Уход), разрешается выполнять только специалисту сервисной службы.

- ▶ Наименование устройства Fig. 17 (1), сервисный № Fig. 17 (2) и серийный № Fig. 17 (3) считайте с заводской таблички. Заводская табличка находится внутри устройства слева.

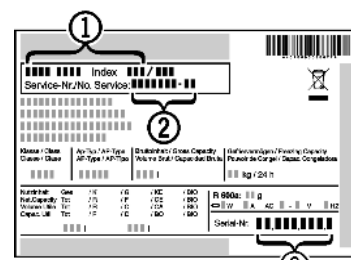


Fig. 17

- ▶ Обратитесь в сервисную службу и сообщите вид неисправности, наименование устройства Fig. 17 (1), сервисный № Fig. 17 (2) и серийный № Fig. 17 (3).
- ▷ Это позволит выполнить быстрое и целенаправленное обслуживание.
- ▶ До прибытия специалиста сервисной службы держите устройство закрытым.
- ▷ Продукты дольше останутся холодными.

- ▶ Извлеките сетевую вилку (не тяните при этом за соединительный кабель) или выключите предохранитель.

7 Неисправности

Данное устройство сконструировано и изготовлено так, чтобы обеспечить безопасность функционирования и длительный срок службы. Если, всё же, при эксплуатации возникла неисправность, то проверьте, не вызвана ли она ошибкой эксплуатации. В этом случае возникшие расходы должны быть отнесены на счет пользователя даже в период гарантийного обслуживания. Следующие неполадки пользователь может устранить самостоятельно:

Устройство не работает.

- Устройство не включено.
- ▶ Включить устройство.
- Сетевая вилка неправильно вставлена в розетку.
- ▶ Проверьте сетевую вилку.
- Предохранитель розетки не в порядке.
- ▶ Проверьте предохранитель.

Увеличилась продолжительность работы компрессора.

- При небольшой потребности в холоде компрессор переключается на пониженные обороты. Хотя из-за этого возрастает продолжительность работы, в результате энергия сберегается.
- ▶ Для энергосберегающих моделей это нормальное явление.
- SuperFrost включен.
- ▶ Чтобы быстрее охладить продукты, компрессор работает дольше. Это нормальное явление.
- SuperCool включен.
- ▶ Чтобы быстрее охладить продукты, компрессор работает дольше. Это нормальное явление.

Светодиод сзади внизу на приборе (возле компрессора) регулярно мигает каждые 15 секунд*.

- Инвертер оборудован светодиодной диагностикой неисправностей.
- ▶ Такое мигание является нормальным явлением.

Слишком громкий шум.

- Различные уровни скорости вращения компрессоров с регулированием скорости вращения* могут приводить к возникновению различных шумов.
- ▶ Такой шум является нормальным явлением.

Бульканье и плеск

- Этот шум вызывает хладагент, текущий в холодильном контуре.
- ▶ Этот шум является нормальным.

Легкий щелчок

- Этот шум возникает всегда, когда холодильный агрегат (мотор) автоматически включается или выключается.
- ▶ Такой шум является нормальным явлением.

Гудение. На короткое время оно становится громче, когда холодильный агрегат (двигатель) включается.

- При включенном SuperFrost при только что заложенных продуктах или если дверь долго была открыта, мощность охлаждения автоматически возрастает.
- ▶ Такой шум является нормальным явлением.
- При включенном SuperCool при только что заложенных продуктах или если дверь долго была открыта, мощность охлаждения автоматически возрастает.
- ▶ Такой шум является нормальным явлением.
- Окружающая температура слишком высокая.
- ▶ Решение: (см. 1.2)

низкочастотное гудение

- Этот шум возникает из-за воздушных потоков вентилятора.
- ▶ Такой шум является нормальным явлением.

Вибрационные шумы

- Устройство стоит на полу в неустойчивом положении. Из-за этого близстоящая мебель или предметы вибрируют при работе холодильного агрегата.
- ▶ Немного сдвиньте устройство, отрегулируйте его положение с помощью опор.
- ▶ Бутылки и емкости соприкасаются.

На индикаторе температуры появляется: F0 - F9

- имеет место неисправность.
- ▶ Обратитесь в сервисную службу. (см. Уход).

На индикации температуры горит DEMO.

- Активирован демонстрационный режим.
- ▶ Обратитесь в сервисную службу. (см. Уход).

Наружные поверхности устройства теплые.

- Тепло контура охлаждения используется для предотвращения конденсации воды.
- ▶ Это нормальное явление.

Температура недостаточно низкая.

- Дверь устройства неплотно закрыта.
- ▶ Закройте дверь устройства.
- Недостаточная вентиляция.
- ▶ Очистите вентиляционные решетки.
- Окружающая температура слишком высокая.
- ▶ Решение: (см. 1.2) .
- Устройство открывали слишком часто или надолго.
- ▶ Подождите, возможно, необходимая температура восстановится сама собой. Если это не происходит, обратитесь в сервисную службу. (см. Уход).
- Слишком большое количество свежих продуктов было заложено без SuperFrost .
- ▶ Решение: (см. 5.6.4)
- Температура установлена неправильно.
- ▶ Установите более низкую температуру и проверьте через 24 часа.
- Устройство установлено вблизи источника тепла.
- ▶ Решение: (см. Ввод в работу).

Внутреннее освещение не работает.

- Устройство не включено.
- ▶ Включить устройство.
- Дверца была открыта дольше 15 минут.
- ▶ При открытой двери внутреннее освещение автоматически выключается приблизительно через 15 минут.
- Неисправен светодиод освещения или повреждена крышка:



ПРЕДУПРЕЖДЕНИЕ

Опасность удара электрическим током!

Под крышкой находятся токоведущие узлы.

- ▶ Для замены или ремонта светодиодов внутреннего освещения привлекайте только специалистов сервисной службы или персонал, имеющий соответствующую квалификацию.



ПРЕДУПРЕЖДЕНИЕ

Опасность травмы лазерным излучением класса 1M.

- ▶ Когда крышка снята, не смотрите внутрь.

Вывод из работы

8 Вывод из работы

8.1 Выключение устройства

- ▶ Кнопку On/Off Fig. 3 (3) удерживайте прибл. 2 секунды.
- ▷ Индикация температуры не горит.

8.2 Отключение

- ▶ Разгрузите устройство.
- ▶ Извлеките сетевую вилку.
- ▶ Вычистите устройство (см. 6.2) .



- ▶ Оставьте дверь устройства открытой, тогда не будут возникать неприятные запахи.

9 Утилизация устройства

Оно содержит материалы, представляющие ценность, и поэтому должно быть доставлено на пункт сбора, отличный от пункта сбора обычных бытовых отходов. Утилизация старого оборудования должна быть выполнена надлежащим образом в соответствии с действующими на месте использования предписаниями.



При вывозе устройства, отслужившего свой срок, не повредите контур хладагента, т.к. в результате этого хладагент (тип указан на заводской табличке) и масло могут неконтролируемо выйти наружу.

- ▶ Приведите устройство в состояние, непригодное для употребления.
- ▶ Извлеките сетевую вилку.
- ▶ Отрежьте соединительный кабель.

10 Информация об изготовителе / Гарантийное свидетельство

Liebherr-Hausgeraete Ochsenhausen GmbH
D-88411 Оксенхаузен
Меммингер Штрассе 77-79
Германия

Информация об изготовителе / Гарантийное свидетельство

ВАЖНО: Данное Гарантийное Свидетельство действительно только для холодильного и морозильного оборудования, приобретенного и находящегося на территории РФ. При обнаружении недостатков изделия просим Вас обращаться к Продавцу или в указанный Продавцом Сервисный Центр.

ГАРАНТИЙНОЕ СВИДЕТЕЛЬСТВО

Уважаемый Покупатель!

Благодарим Вас и поздравляем с приобретением высококачественной бытовой холодильной техники компании Liebherr. Компания Liebherr гарантирует Вам надежную работу Вашего холодильного или морозильного оборудования (далее – оборудование, изделие) в течение длительного времени при соблюдении требований инструкции по эксплуатации. Если Вы в течение гарантийного срока в приобретенном оборудовании торговой марки Liebherr обнаружите недостатки, связанные с изготовлением оборудования или использованными материалами, Ваши обоснованные требования будут удовлетворены в соответствии с действующим законодательством РФ при следующих условиях:

Условия гарантийного обслуживания:

- гарантийный срок составляет 24 (двадцать четыре) месяца с документально подтвержденной даты продажи оборудования Потребителю Продавцом;
- в случае отсутствия у Потребителя документов, подтверждающих дату покупки, гарантийный срок рассчитывается от даты изготовления;
- настоящая гарантия распространяется только на изделия, используемые исключительно в личных, семейных, домашних и иных нужд, не связанных с осуществлением предпринимательской деятельности;
- гарантийный срок на комплектующие и запасные части, установленные в изделии в ходе гарантийного и негарантийного ремонта, составляет 6 месяцев со дня передачи исправного изделия Потребителю;
- устранение недостатков в рамках гарантии осуществляется на безвозмездной основе (включая стоимость работ, материалов и транспортировки) авторизованной сервисной службой (уполномоченной сервисной организацией) на дому у Потребителя или в мастерской по усмотрению сервисной службы;
- настоящая гарантия действительна только для официально импортированных на территорию РФ изделий, а также изделий, приобретенных и находящихся на территории РФ;
- компания Liebherr оставляет за собой право по своему усмотрению расширить свои обязательства перед Потребителем по сравнению с требованиями закона и указанными в настоящем свидетельстве обязательствами;
- гарантийное свидетельство должно быть заполнено надлежащим образом, с указанием даты приобретения, модели и серийного номера изделия; серийный номер изделия совпадает с серийным номером, указанным в гарантийном свидетельстве.

Гарантия не распространяется:

- на недостатки изделий, возникших после передачи изделия Потребителю, вследствие нарушения последним правил транспортировки и хранения, а также ненадлежащей эксплуатацией;
- на недостатки изделий, возникших вследствие действия обстоятельств непреодолимой силы;
- на недостатки изделий, возникших вследствие действий третьих лиц;
- на недостатки, которые вызваны несоблюдением прилагаемой инструкции по эксплуатации, а также небрежным обращением;
- на недостатки, которые вызваны неправильным подключением и установкой;
- на недостатки изделий, которые возникли дополнительно вследствие эксплуатации изделия с уже имеющимися недостатками;
- на недостатки изделий, вызванные не зависящими от производителя причинами, а именно: несоответствием питающей сети требованиям государственного стандарта, а также техническим параметрам изделия; явлениями природы и стихийными бедствиями, пожарами; домашними и дикими животными, а также насекомыми и грызунами; попаданием внутрь посторонних предметов или веществ, и другими подобными причинами;
- на внешние и внутренние загрязнения, царапины, потертости, сколы, трещины, вмятины и пр., возникшие в процессе транспортировки или эксплуатации, а также другие механические повреждения;
- на изделия, которые подвергались конструктивным изменениям;
- на изделия, которые подвергались ремонту или техническому освидетельствованию неавторизованными сервисными службами;
- на недостатки, возникшие вследствие попыток проведения ремонта Потребителем или неавторизованными сервисными службами;
- на изделия, с которых удален серийный номер или табличка с техническими характеристиками;
- на работы по установке, регулировке, чистке изделия, замене расходных материалов и прочего ухода за изделием;
- на отклонение характеристик оборудования в пределах допусков;
- на лампы накаливания и неоновые лампы, установленные в изделии;
- на изделия, которые были отремонтированы с использованием неоригинальных запасных частей.

Настоящие условия гарантийного обслуживания не ограничивают предусмотренные законом права Потребителей, но дополняют и уточняют права и обязательства, возникающие при заключении договора купли-продажи.

В соответствии с действующим законодательством РФ на холодильное и морозильное оборудование торговой марки Liebherr изготовителем установлен срок службы – 10 лет с момента передачи изделия Потребителю. По истечении установленного срока службы изготовитель не несет ответственности за безопасность изделия. Учитывая высокое качество, надежность и степень безопасности продукции Liebherr, фактический срок эксплуатации может значительно превышать установленный.

Модель: Дата приобретения: . .
Сервисный номер: – Серийный номер: . . .

Наименование и печать продавца	Название Сервисного Центра	Номер наряда	Дата поступления	Дата завершения

С условиями гарантии ознакомлен. Претензий к внешнему виду не имею. Потребитель _____ / _____ /

Товар сертифицирован.

Импортер: ООО «Либхерр-Русланд», 121059, Москва, 1-ая Бородинская ул., д. 5.

RUS

